

# CAMSO MPT 793S



SOLLEVATORI  
TELESCOPICI



CARICATORI  
GOMMATI  
COMPATTI



## PNEUMATICO ANTIFORATURA PER IMPIEGHI GRAVOSI

Gomma piena multiuso adatta a impieghi gravosi. Non essendo soggetta a forature, la gomma MPT 793S fornisce eccellenti caratteristiche di stabilità, qualità di marcia e durata.

[camso.co](http://camso.co)

## PERFORMANCE

DURATA PNEUMATICO



RESISTENZA ALLE FORATURE



TRAZIONE



# CAMSO MPT 793S



## SOLUZIONE PROGETTATA IN GOMMA PIENA

- Assicura un'utilizzo senza forature con eccellenti risultati nelle condizioni più gravose

## BATTISTRADA MOLTO PROFONDO E NON DIREZIONALE

- Migliorata la durata e la versatilità



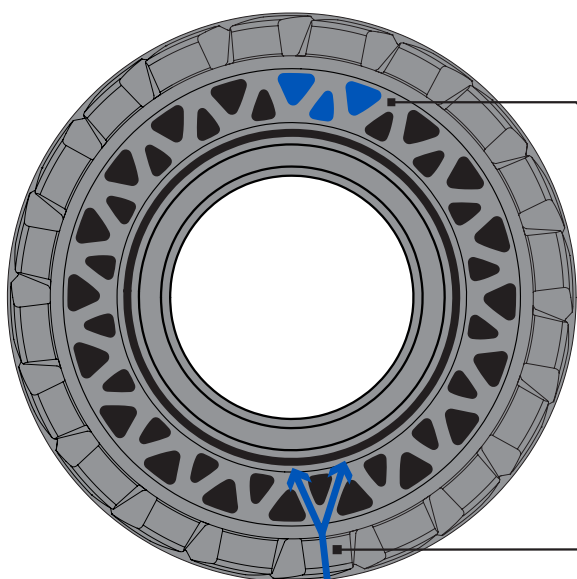
## DESIGN CON APERTURE TRIANGOLARI SUI FIANCHI MESCOLE PREMIUM

- Ottimizzata la stabilità e la qualità di marcia

## SPALLA DEI TASSELLI A GRADINI

- Migliora l'autopulizia del battistrada, per una trazione più efficace sulle superfici soffici

DIMENSIONE PNEUMATICO	MISURA ALTERNATIVA	LARGHEZZA CERCHIO	DIMENSIONE CERCHIO	DIMENSIONI PNEUMATICO			CAPACITÀ DI CARICO			
				D.E. [mm] [in]	L.S. [mm] [in]	P.B. [mm] [32nd]	Altri veicoli			Statica
							6 km/h 4 mph	10 km/h 6 mph	25 km/h 16 mph	0 km/h 0 mph
385/70-20	405/70-18 16/70-20	10.00	10.00	1039	385	55	9900	8995	8250	12460
				40.9	15.2	69	21825	19830	18190	27470
375/85-24	400/80-24 15.5-25	10.00	10.00	1245	375	60	10200	9265	8500	12835
				49.0	14.8	76	22485	20425	18740	28295



Fori profondi ad apertura triangolare che riducono il peso e lo stress sui componenti della macchina

La struttura dell'apertura dei fori ottimizza la stabilità, la distribuzione del carico ed il comfort

DISTRIBUTORE AUTORIZZATO:

[camso.co](http://camso.co)



EX CAMOPLAST SOLIDEAL